

MIG

MEESTER[®]
IN GLAS

INHOUD:



1x Rail (wand- of plafondmontage)



1x Afdekkap (aluminium/RVS/zwart)



2x Loopwagens



2x Eindstoppers

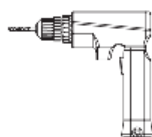


1x Vloergeleiding (aluminium/RVS/zwart)



1x Set deurgreep (RVS/zwart)

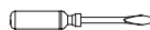
BENODIGDHEDEN:



Boormachine



Waterpas



Schroevendraaierset



Potlood



Schroefbit 1,5mm / 3mm

! Voor deze montage zijn 2 tot 3 personen aangeraden.

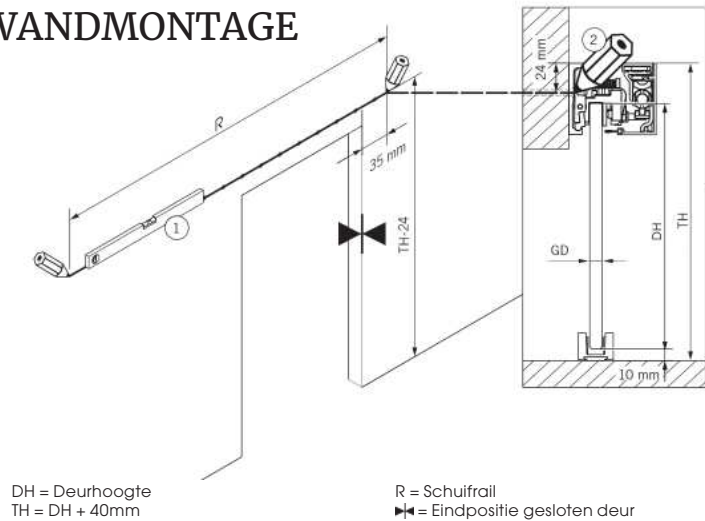
Montagetekening glazen schuifdeur

MIG

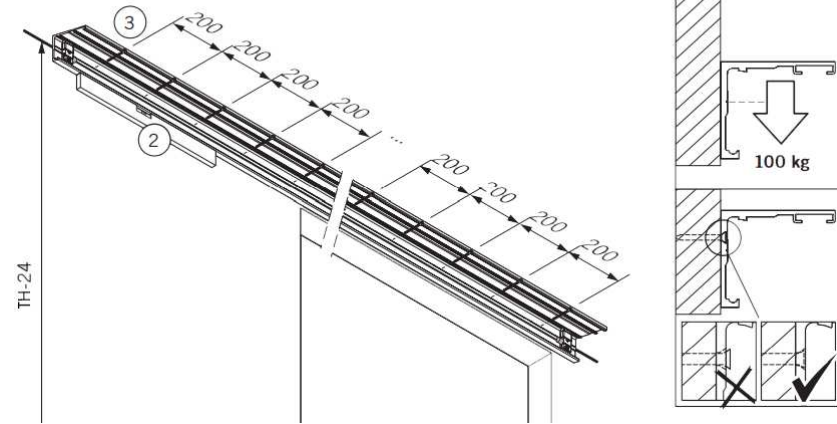
MEESTER[®]
IN GLAS

MONTAGE SCHUIFRAIL

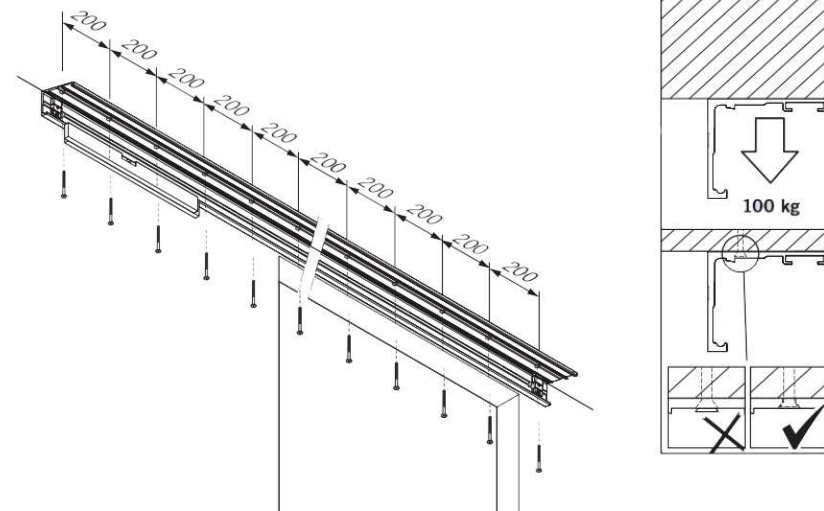
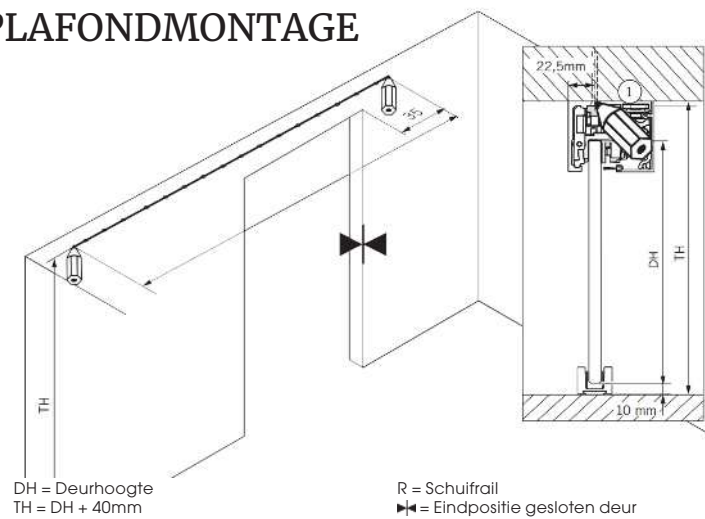
1. WANDMONTAGE



2.



PLAFOND MONTAGE

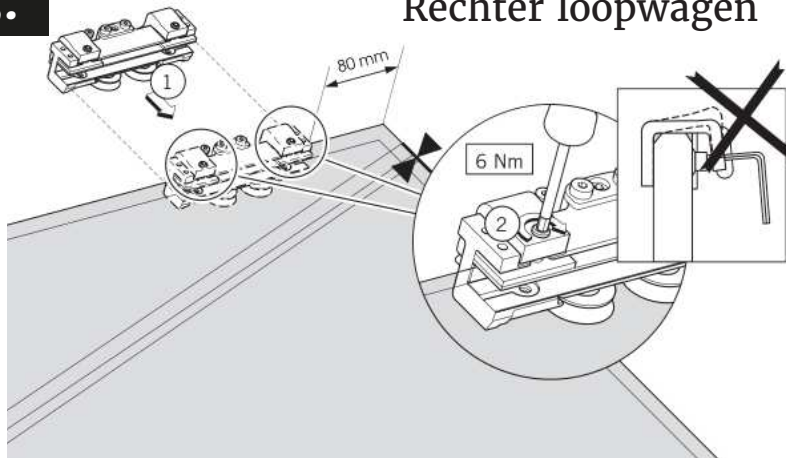


MIG

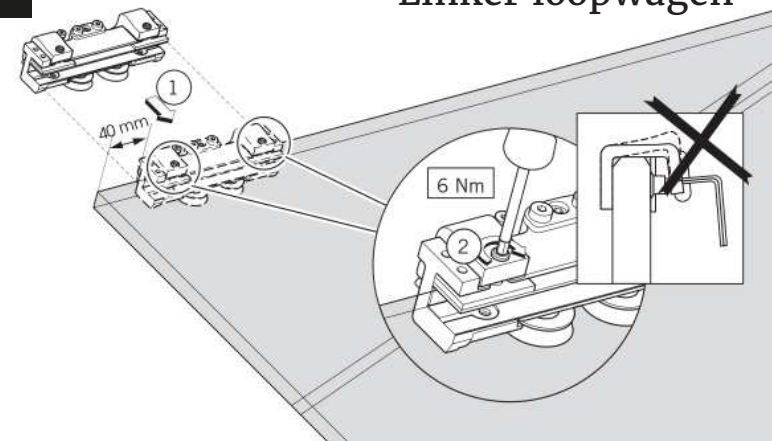
MEESTER[®] IN GLAS

Bij Steel Look schuifdeuren wordt er standaard geen profiel bovenaan de deur voorzien wegens bevestiging in de schuifrail !

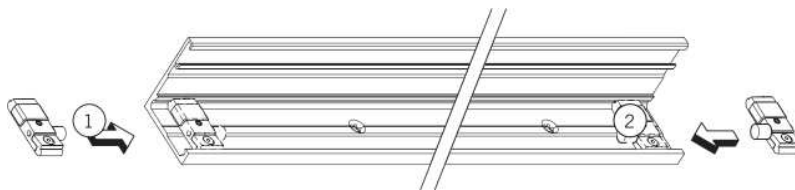
3.



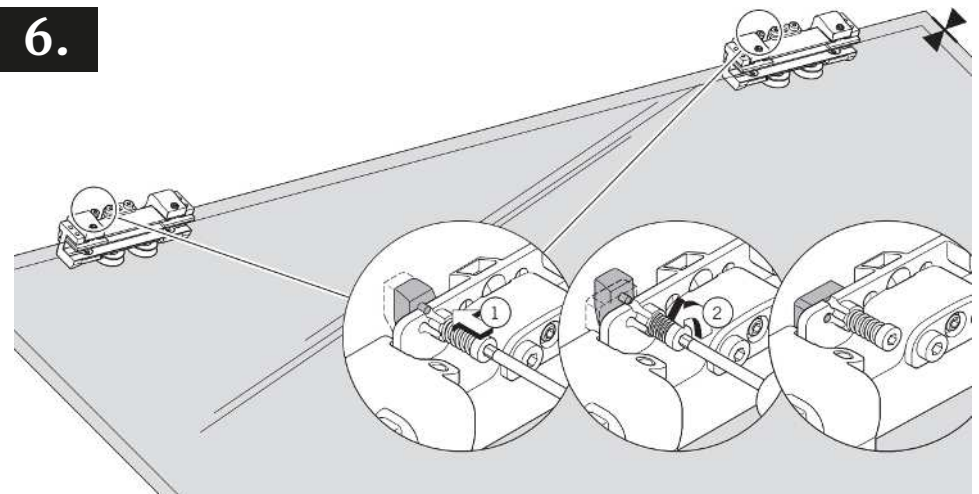
4.



5.

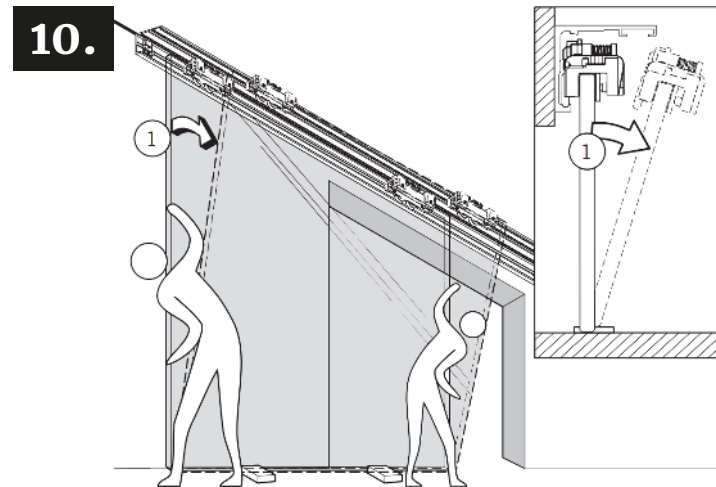
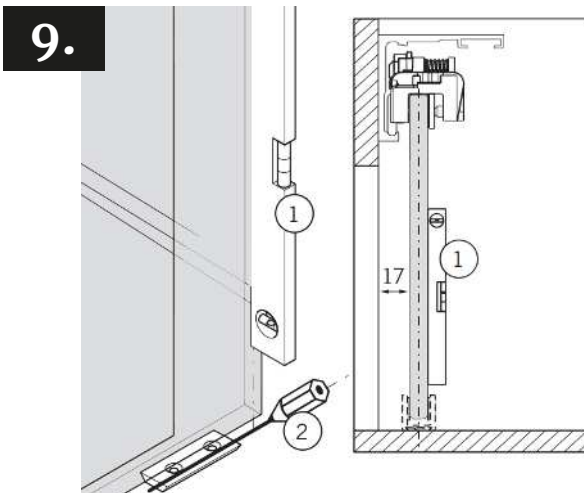
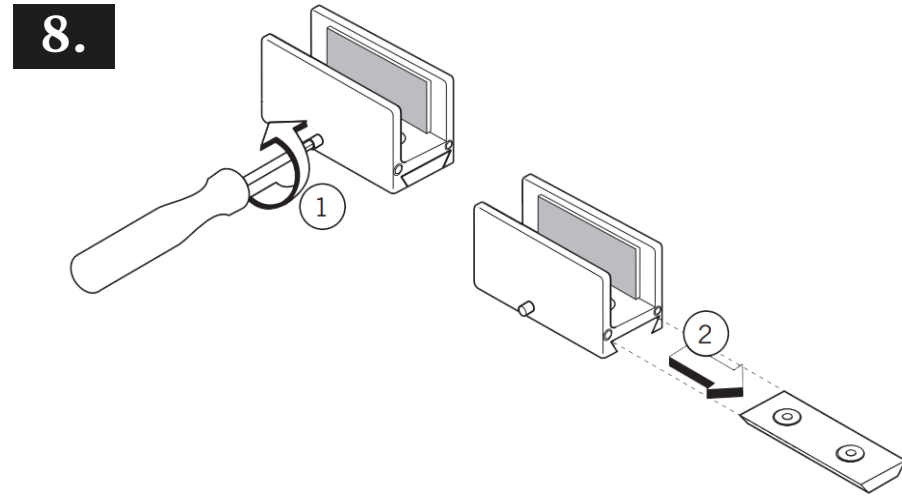
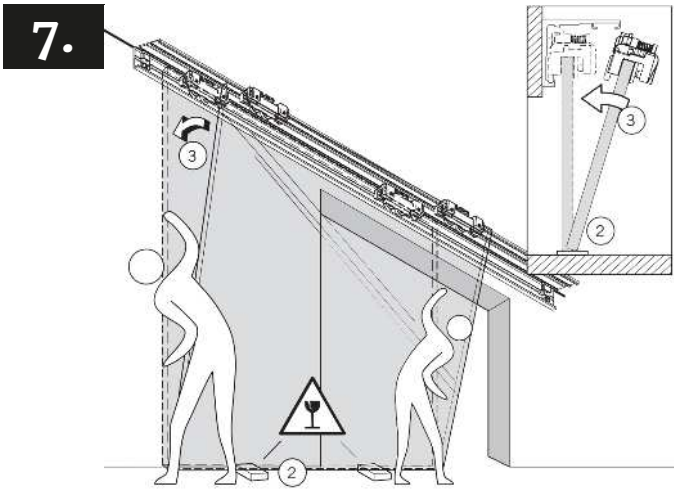


6.



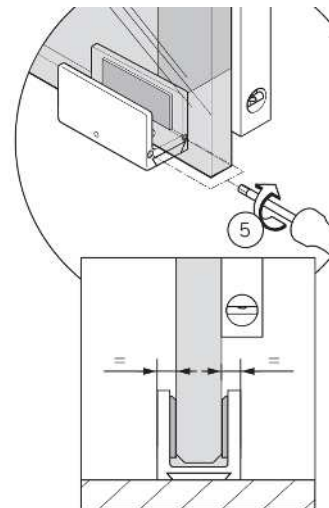
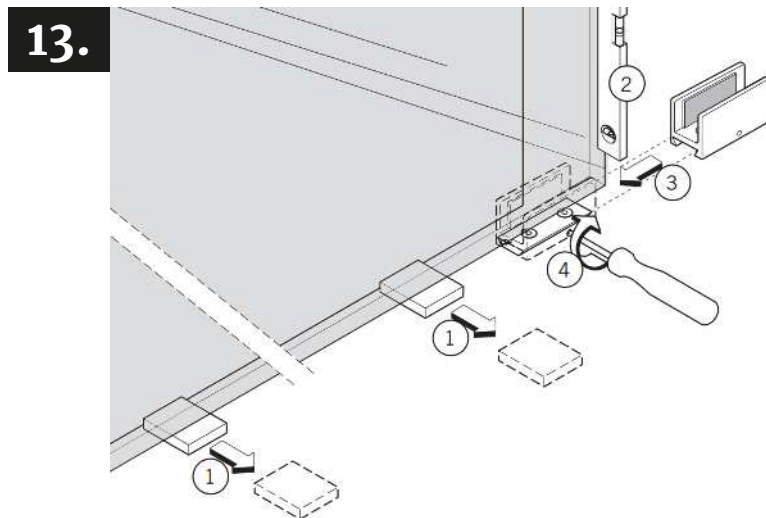
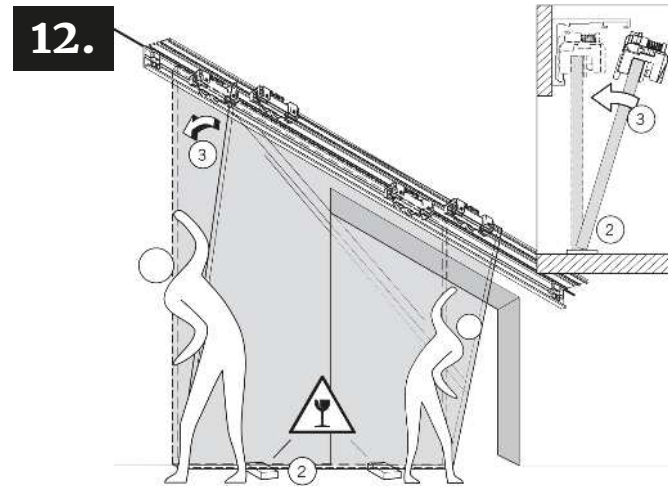
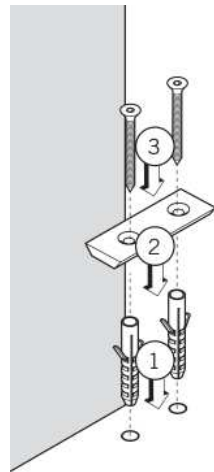
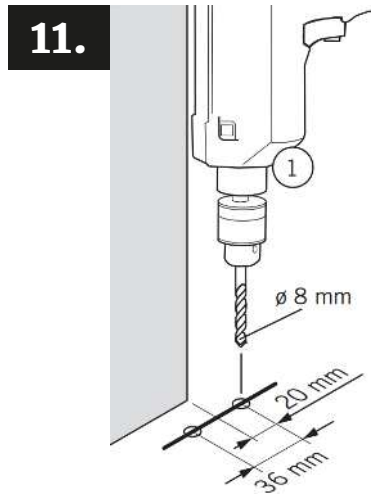
MIG

MEESTER[®]
IN GLAS



MIG

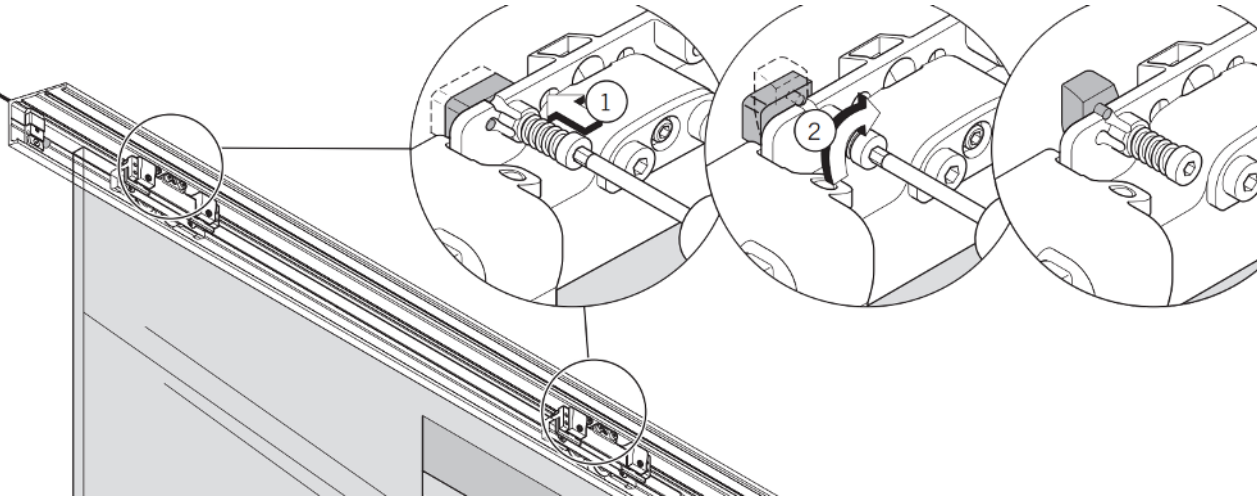
MEESTER[®]
IN GLAS



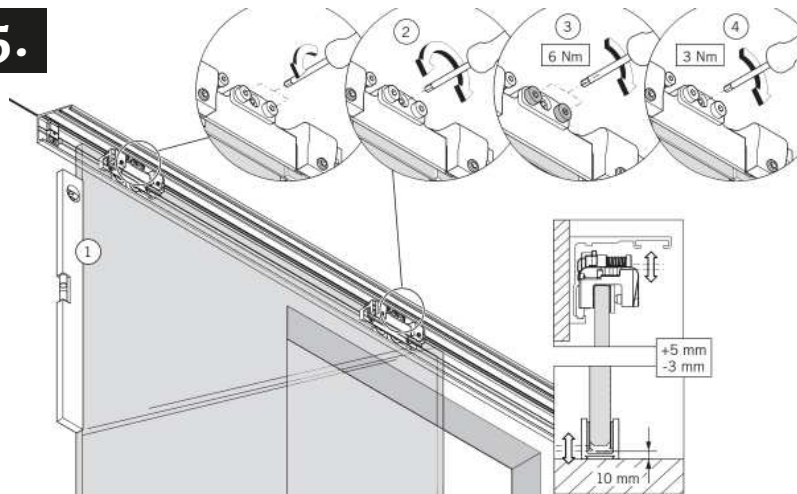
MIG

MEESTER[®]
IN GLAS

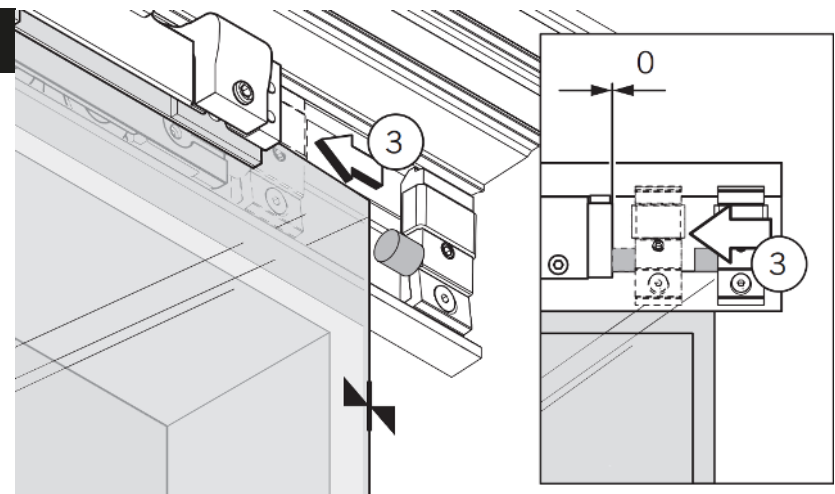
14.



15.

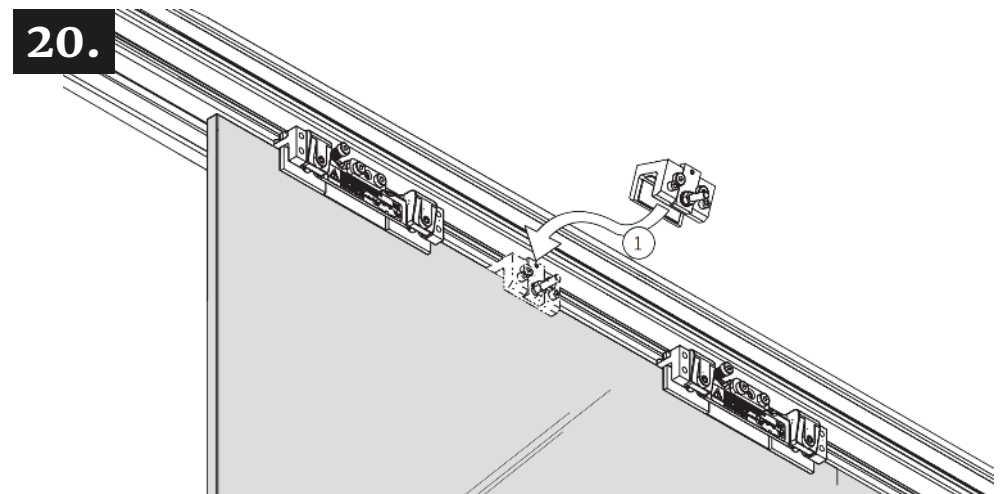
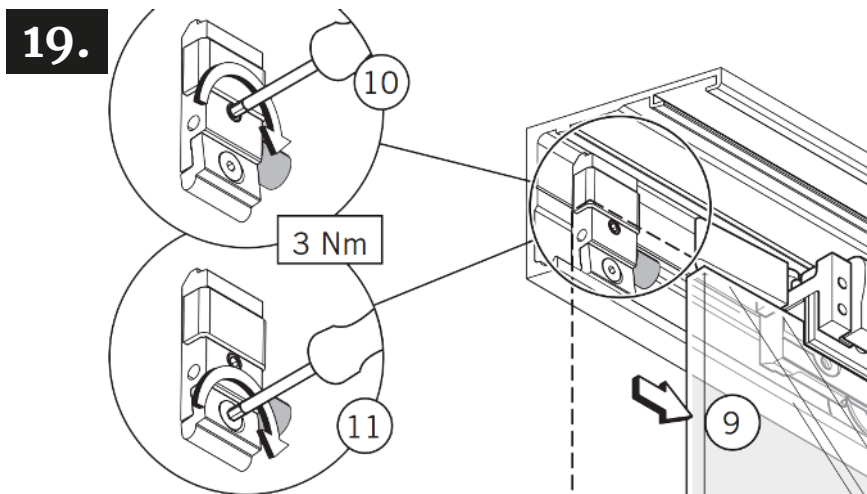
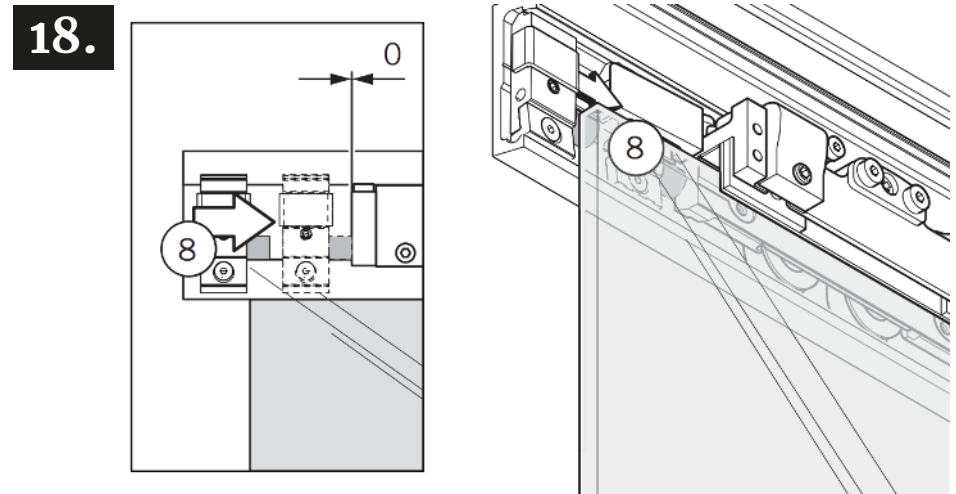
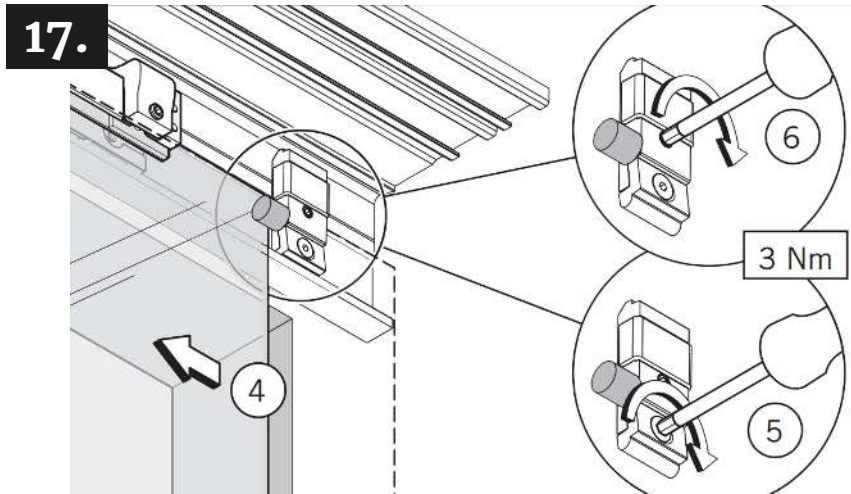


16.



MIG

MEESTER[®]
IN GLAS

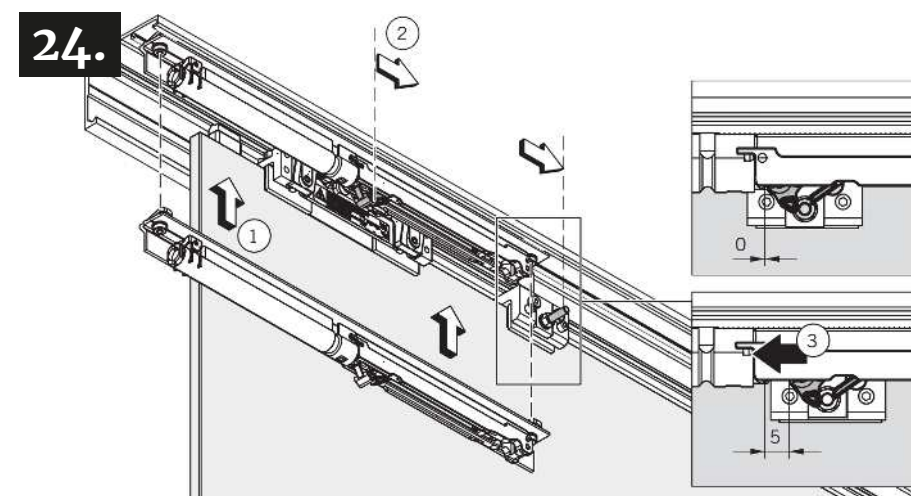
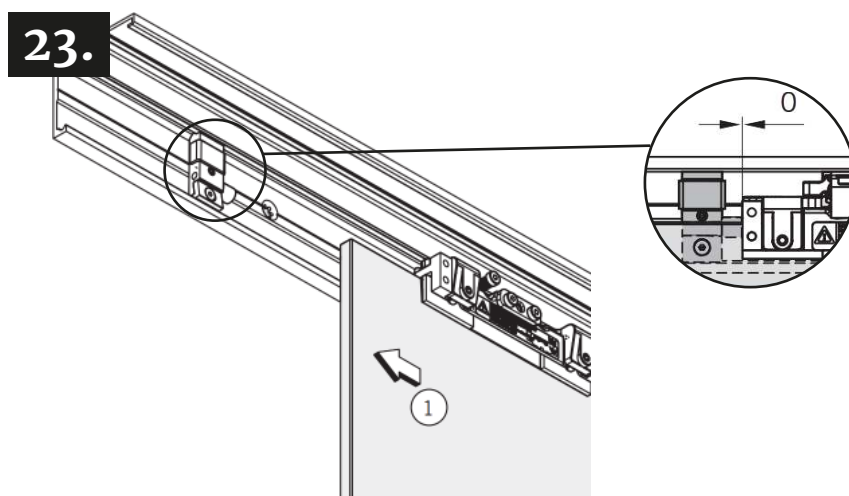
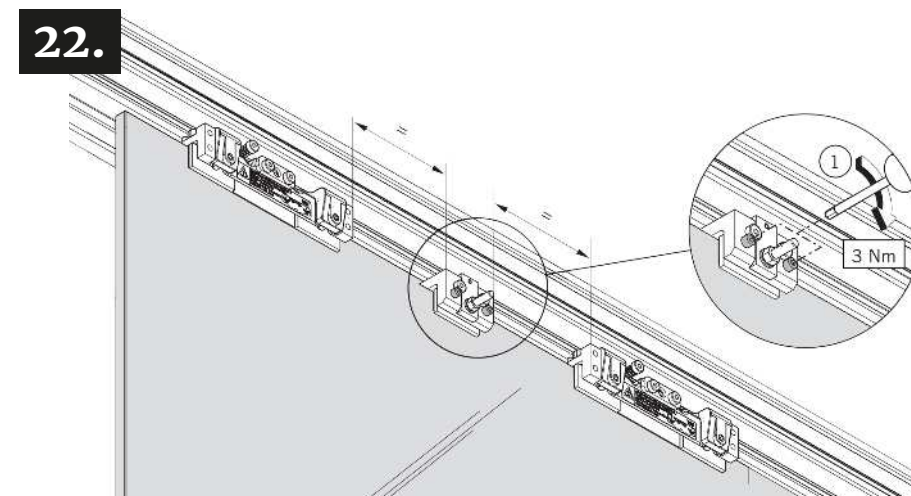
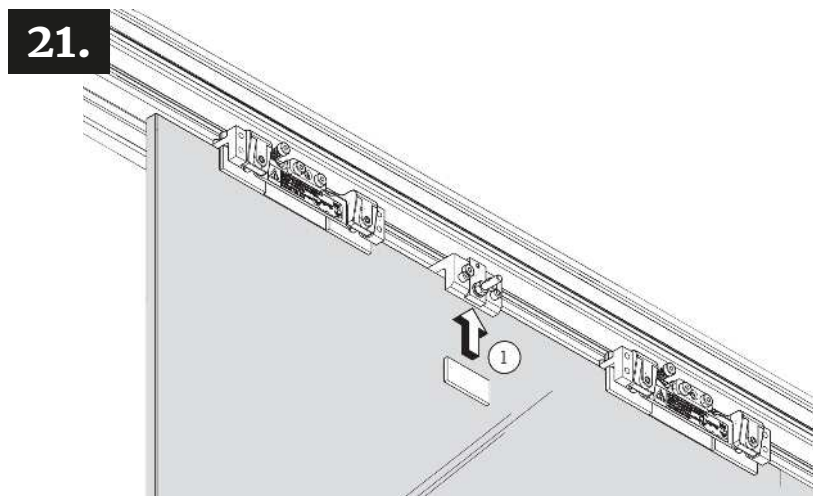


MIG

MEESTER[®]
IN GLAS

MONTAGE SOFT-CLOSING

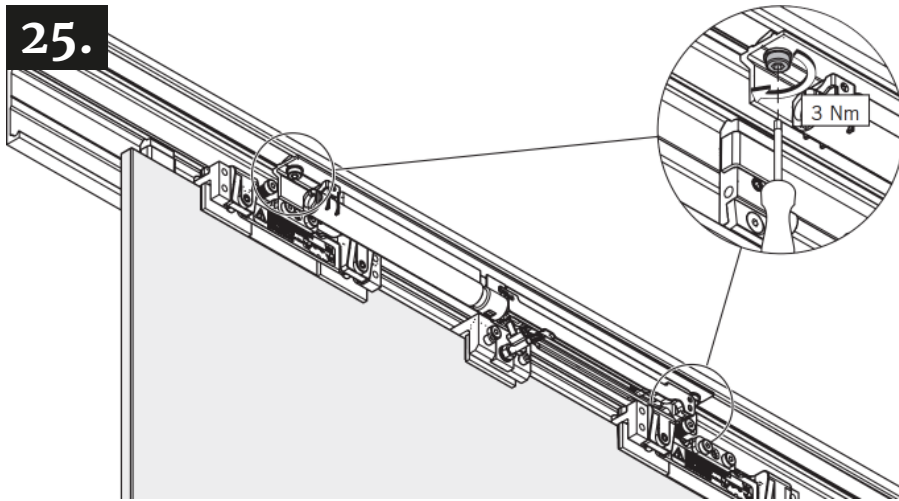
(indien geen soft-closing, negeer stap 21-28 en ga verder naar stap 29)



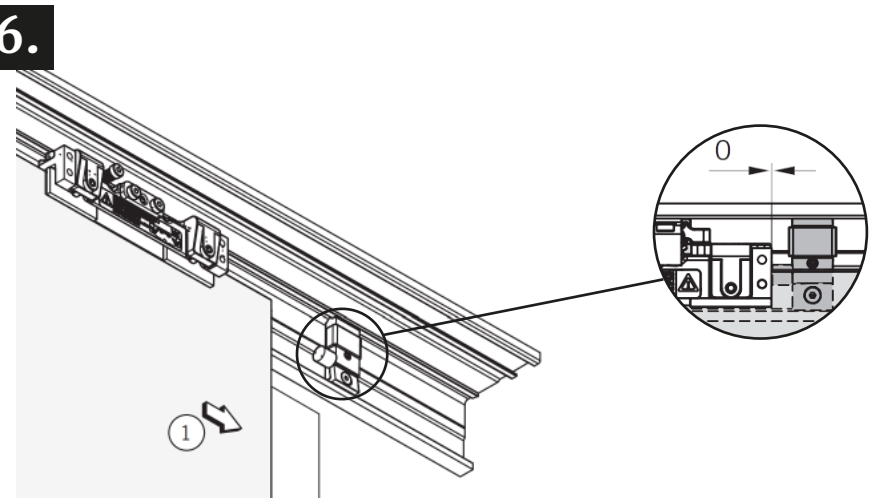
MIG

MEESTER[®]
IN GLAS

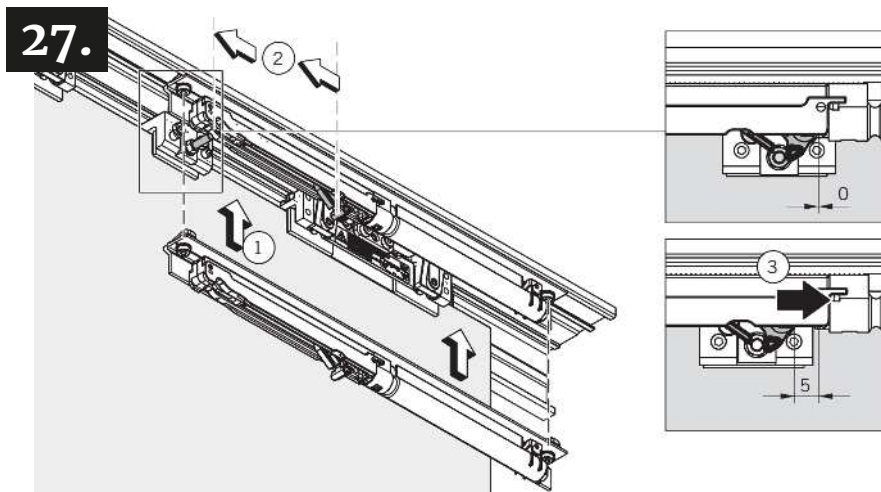
25.



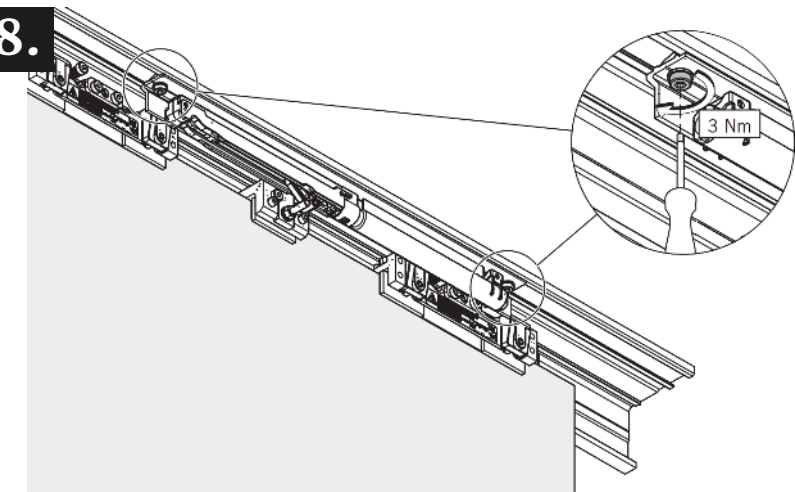
26.



27.



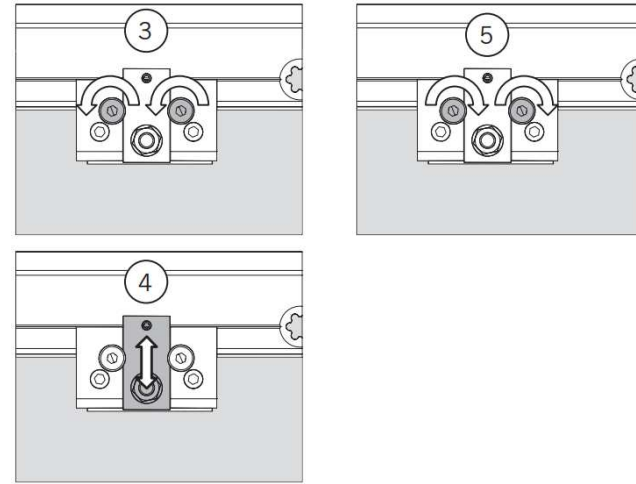
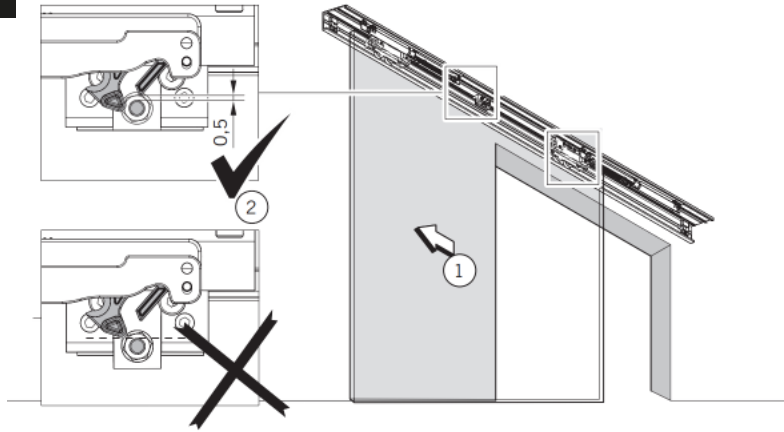
28.



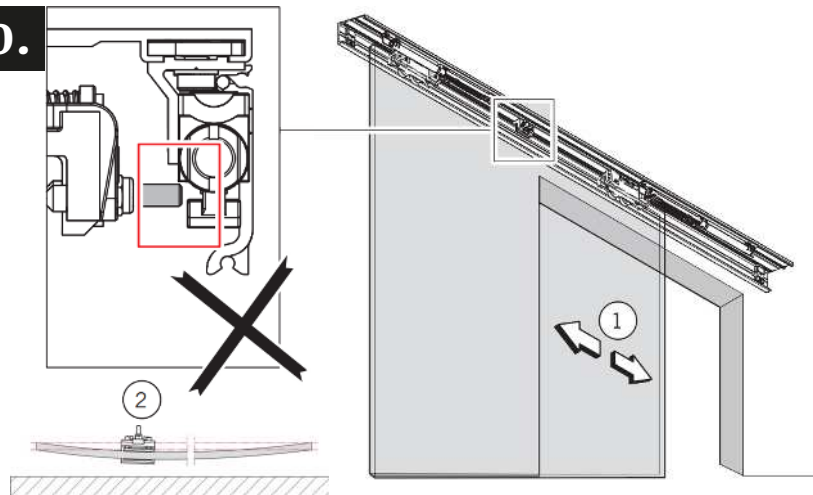
MIG

MEESTER[®]
IN GLAS

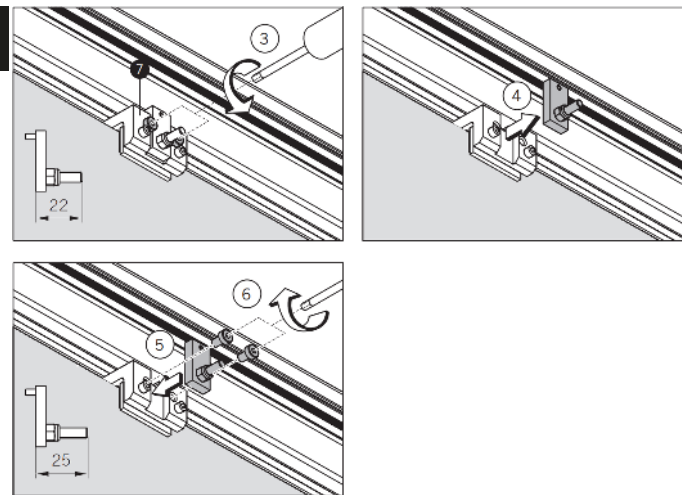
29.



30.



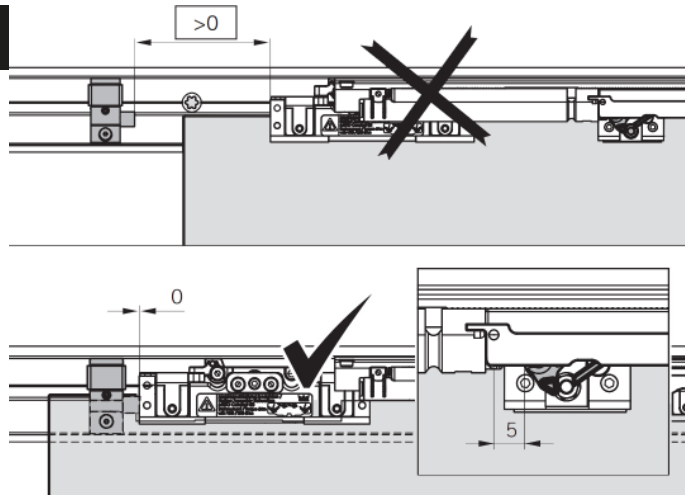
31.



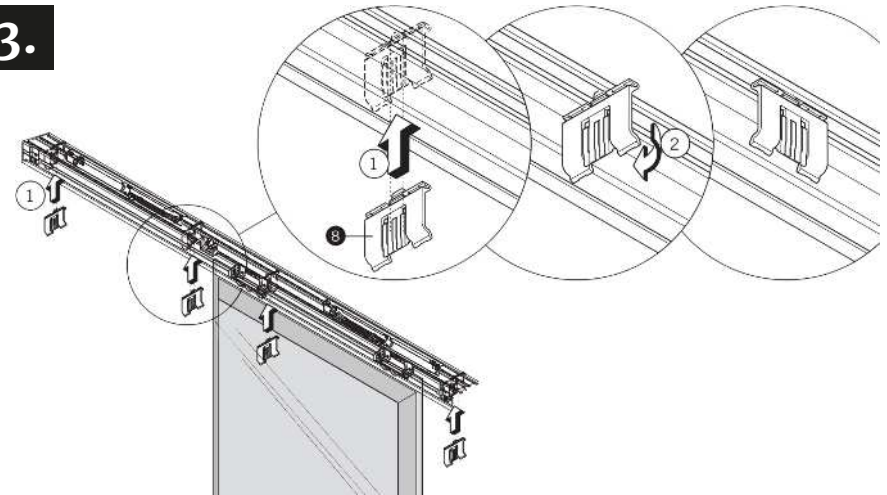
MIG

MEESTER[®]
IN GLAS

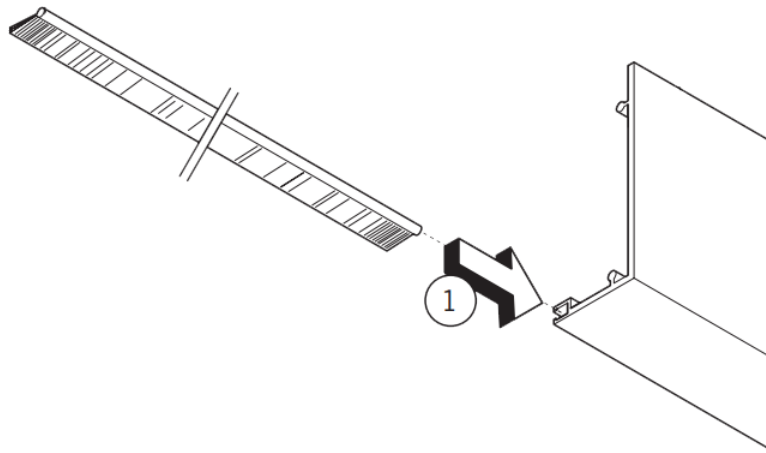
32.



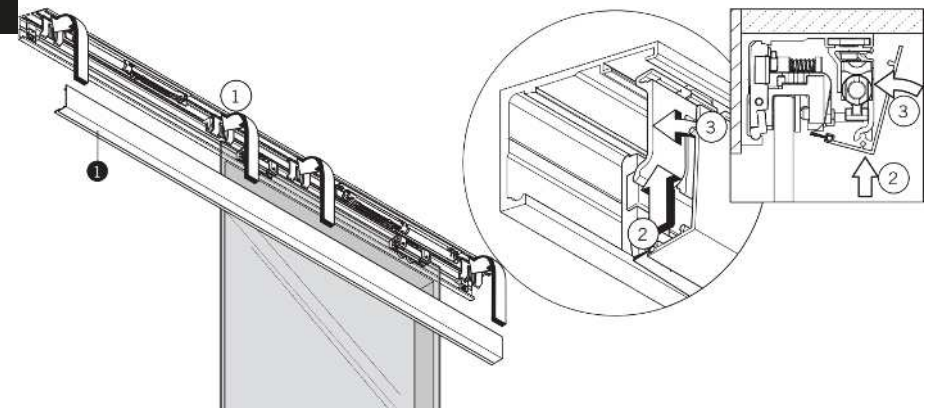
33.



34.



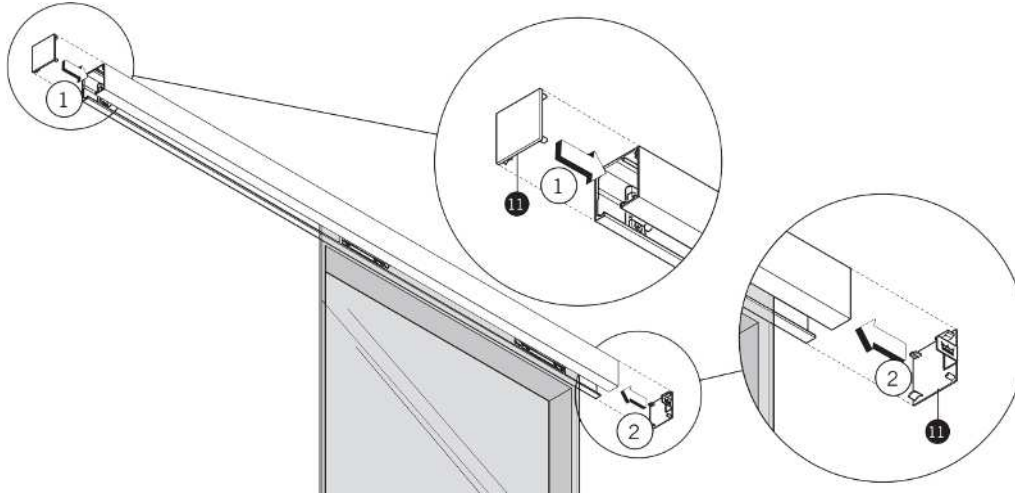
35.



MIG

MEESTER®
IN GLAS

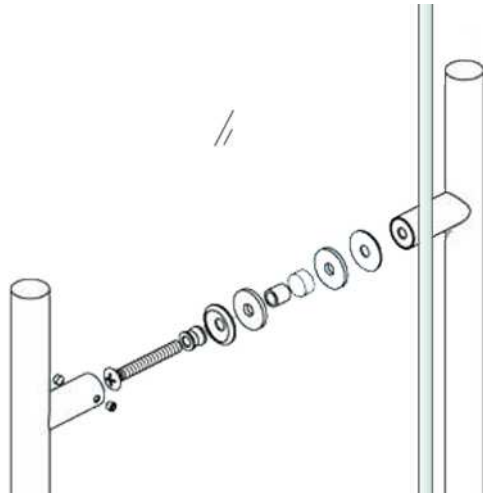
36.



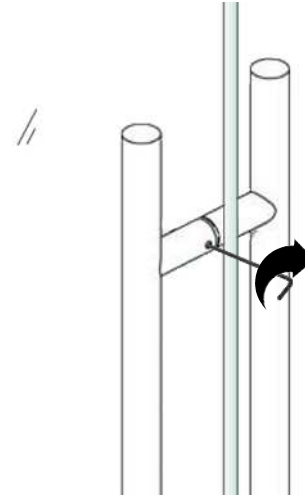
MIG

MEESTER[®]
IN GLAS

37.



38.



MONTAGE DEURGREEP